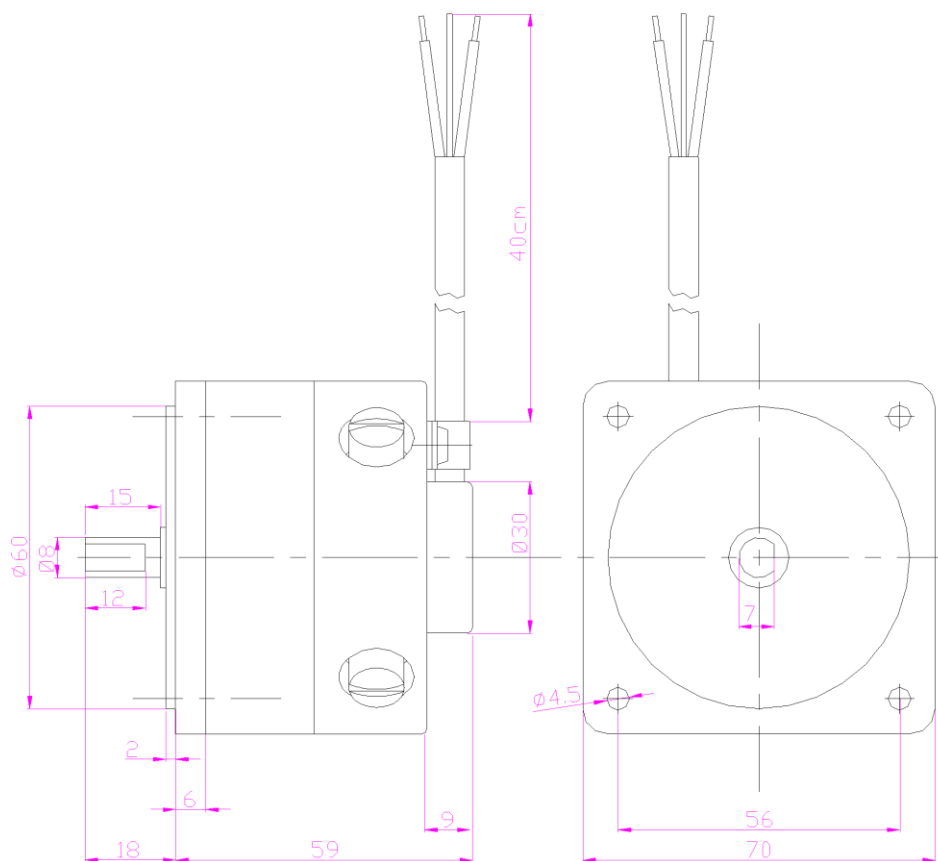


Typ KR0

TACHOPRĄDNICA DC

SPECYFIKACJA TECHNICZNA						
Stała napięciowa U_0	$\pm 5\%$	Volt	20	30	40	60
Prąd nominalny		mA	5	4	4	4
Prąd maksymalny		mA	50	50	50	50
Maksymalna prędkość obrotowa		rpm	4000	4000	4000	4000
Rezystancja przy 20 °C	$\pm 10\%$	Ohm	75	210	200	350
Wahanie napięcia		%	< 1,0	< 1,0	< 1,0	< 1,0
Liniiowość		%	<0.20	<0.20	<0.20	<0.20
Odwracalność		%	<0.5	<0.5	<0.5	<0.5
Współczynnik temperaturowy		%/C°	-0.04	-0.04	-0.04	-0.04
Klasa izolacji			B	B	B	B
Stopień ochrony			IP44	IP44	IP44	IP44
Liczba biegunów			4	4	4	4
Moment bezwładności		Kg cm ²	0,4	0,4	0,4	0,4
Waga		Kg	0,6	0,6	0,6	0,6
Kod			01.220	01.221	01.222	01.223

* Pozostałe stałe napięciowe U_0 na zapytanie



Emte – ul. 11 Listopada 36 - 41-500 Chorzów – info@emte.com.pl
www.emte.com.pl – tel. 502 441 397

