

**Typ DD10xx**

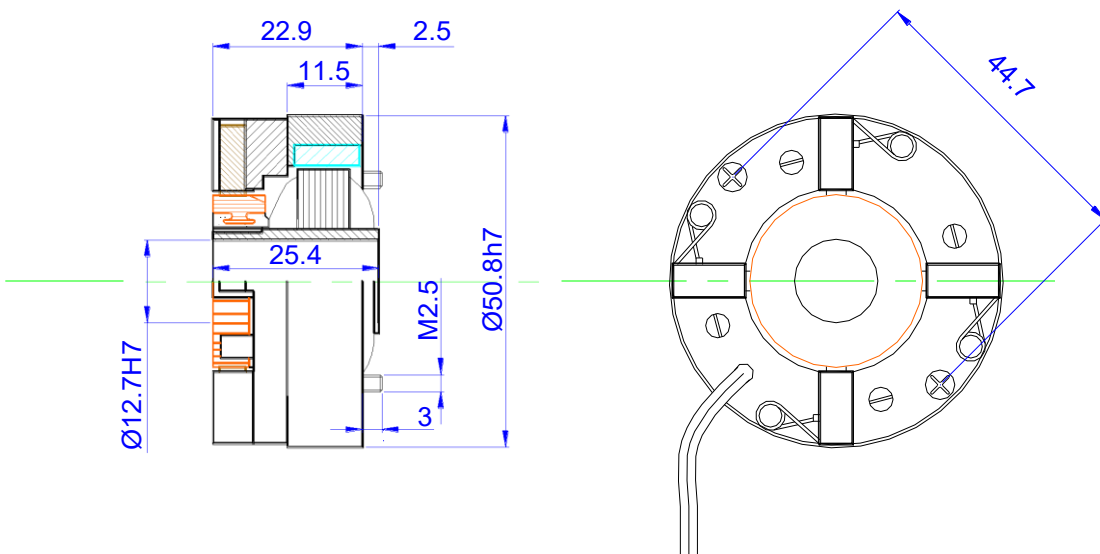
**TACHOPRĄDNICA DC**

## SPECYFIKACJA TECHNICZNA

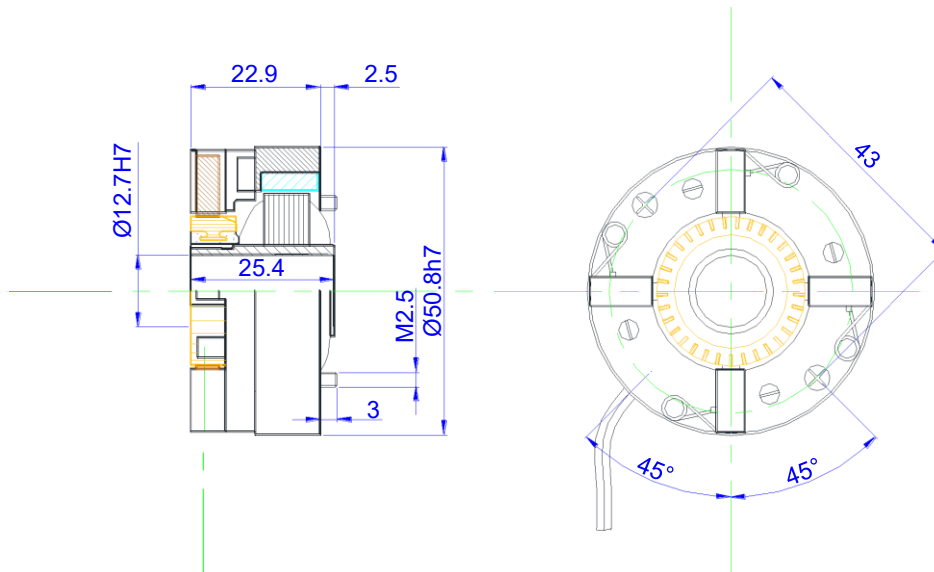
Stała napięciowa $U_0$	$\pm 10\%$	Volt	10
Prąd nominalny		mA	3
Prąd maksymalny		mA	20
Maksymalna prędkość obrotowa		rpm	6000
Rezystancja przy 20°C	$\pm 10\%$	Ohm	65
Wahanie napięcia		%	< 1.5
Liniowość		%	< 0.15
Odwracalność		%	< 0.5
Współczynnik temperaturowy		%/C°	-0.04
Klasa izolacji			B
Stopień ochrony			IP 00
Liczba biegunów			4
Moment bezwładności		gr cm <sup>2</sup>	100
Waga		gr	160
Kod		<b>DD10 ( 44,7 )</b>	01.149
Kod		<b>DD10T ( 43 )</b>	01.207
Kod		<b>DD10T1 ( D.10 )</b>	01.209

\* Pozostałe stałe napięciowe  $U_0$  na zapytanie

### DD10 ( 44,7 )



## DD10T ( 43 )



Dostępne opcje	<b>DD10T1</b>	Otwór na wałek D ( mm ) 10 H7
----------------	---------------	-------------------------------

Emte – ul. 11 Listopada 36 - 41-500 Chorzów – [info@emte.com.pl](mailto:info@emte.com.pl)  
[www.emte.com.pl](http://www.emte.com.pl) – tel. 502 441 397

