



Typ FDB

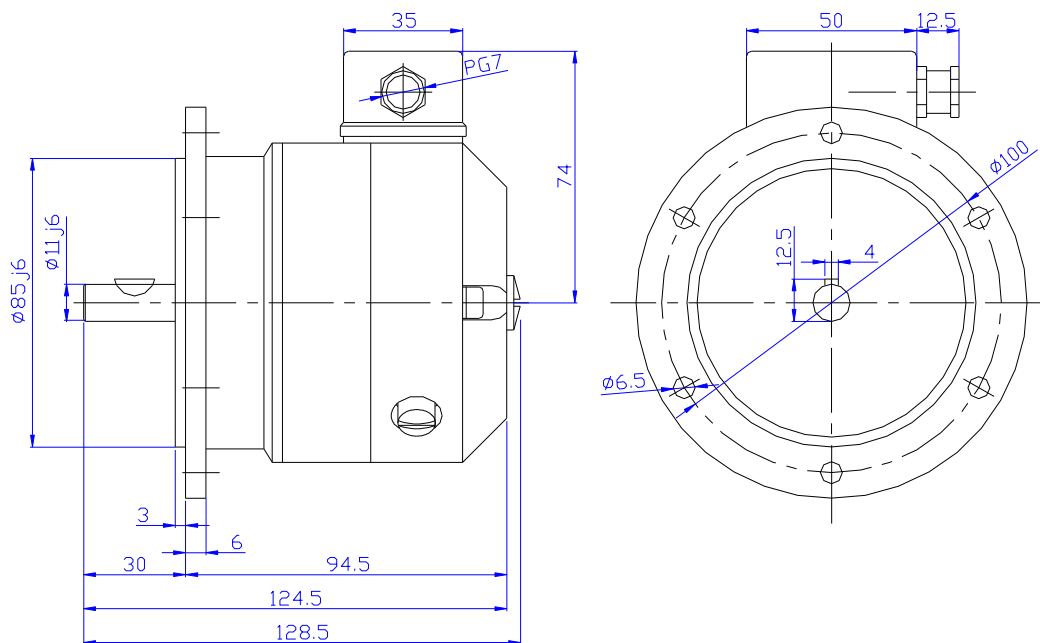
Tachoprądnica DC

SPECYFIKACJA TECHNICZNA

Stała napięciowa U_o	± 3%	Volt	20	60
Prąd nominalny		mA	10	5
Prąd maksymalny		mA	200	70
Maksymalna prędkość obrotowa		rpm	6000	5000
Rezystancja przy 20 °C	± 10%	Ohm	75	400
Wahanie napięcia		%	< 1,0	< 1,0
Liniowość		%	<0.20	<0.20
Odwracalność		%	<0.15	<0.15
Współczynnik temperaturowy		%/C°	-0.015	-0.015
Klasa izolacji			B	B
Stopień ochrony			IP54	IP54
Liczba biegunów			2	2
Moment bezwładności		Kg cm ²	1,6	1,6
Waga		Kg	2.1	2.1
Kod			01.122	01.123

* Pozostałe stałe napięciowe U_o na zapytanie

FDB - B10



Polaryzacja	A1 : + A2 : -	Obrót w kierunku przeciwnym do ruchu wskazówek zegara, patrząc od strony wału
Dostępne opcje		Wałek D (mm) 7

Emte – ul. 11 Listopada 36 - 41-500 Chorzów – info@emte.com.pl
www.emte.com.pl – tel. 502 441 397

