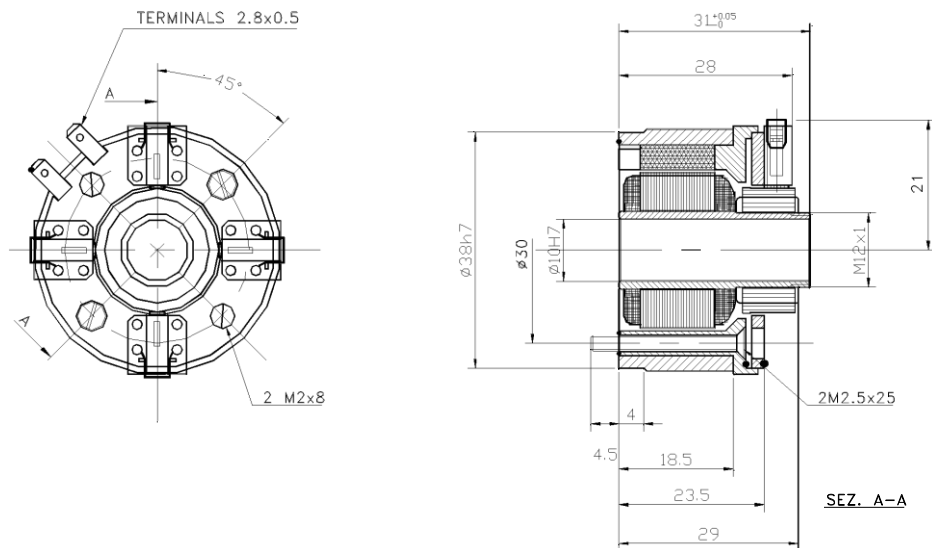


TACHOPRĄDNIKA DC MD10



SPECYFIKACJA TECHNICZNA

Stała napięciowa U_0	$\pm 5\%$	Volt	10
Prąd nominalny		mA	1,5
Prąd maksymalny		mA	6
Maksymalna prędkość obrotowa		rpm	9000
Rezystancja przy 20 °C	$\pm 10\%$	Ohm	110
Wahanie napięcia		%	< 1,5
Liniowość		%	<0.15
Odwracalność		%	<0.15
Współczynnik temperaturowy		%/C°	-0.04
Klasa izolacji			B
Stopień ochrony			IP 00
Liczba biegunów			4
Moment bezwładności		gr cm ²	40
Waga		gr	115