



Typ SDB

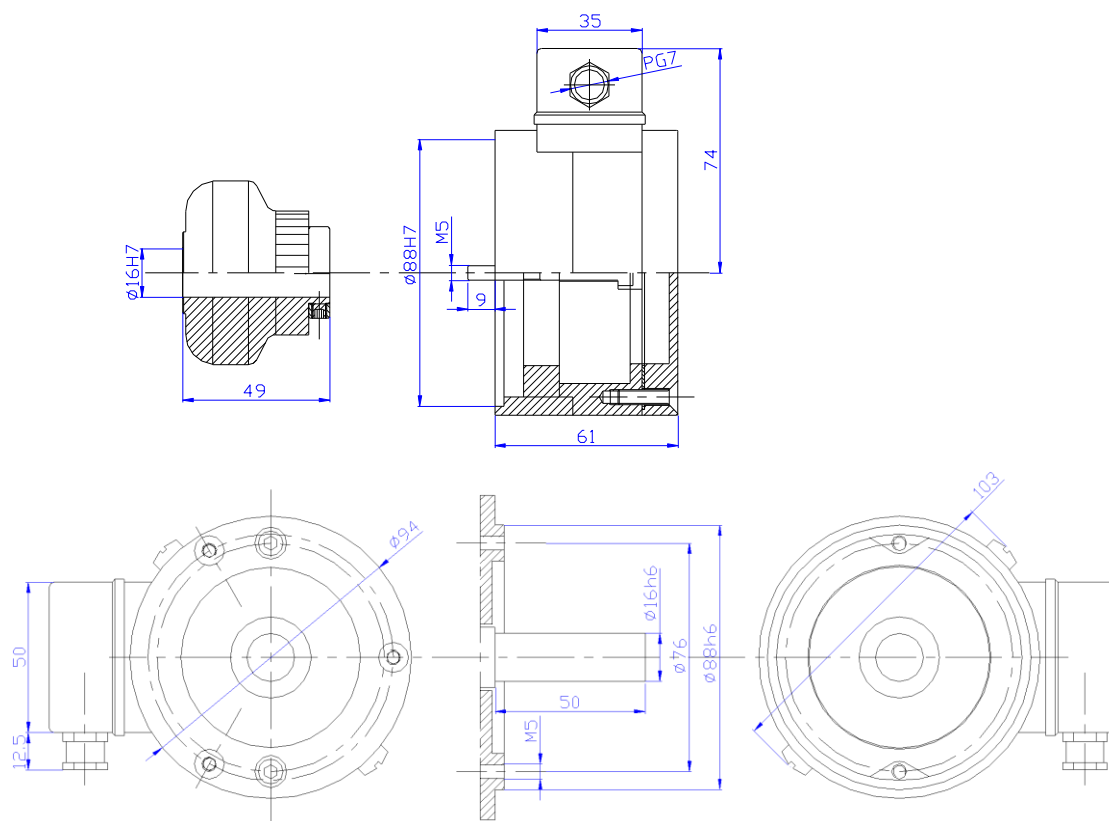
TACHOPRĄDZNICA DC

SPECYFIKACJA TECHNICZNA

Stała napięciowa U_o	± 3%	Volt	20	60
Prąd nominalny		mA	10	5
Prąd maksymalny		mA	200	70
Maksymalna prędkość obrotowa		rpm	6000	5000
Rezystancja przy 20 °C	± 10%	Ohm	75	400
Wahanie napięcia		%	< 1,0	< 1,0
Liniowość		%	< 0.20	< 0.20
Odwracalność		%	< 0.15	< 0.15
Współczynnik temperaturowy		%/C°	-0.015	-0.015
Klasa izolacji			B	B
Stopień ochrony			IP54	IP54
Liczba biegunów			2	2
Moment bezwładności		Kg cm ²	1,4	1,4
Waga		Kg	1.35	1.35
Kod			01.116	01.118

* Pozostałe stałe napięciowe U_o na zapytanie

SDB



Polaryzacja	A1 : + A2 : -	Obrót w kierunku przeciwnym do ruchu wskazówek zegara, patrząc od strony wału
Dostępne opcje		Otwór na wałek D (mm) 14